

Elimko

E-2000M SERİSİ SAYISAL GÖSTERGELİ KONTROL CİHAZI



ISO-9001



GOST



■ CİHAZIN TANIMI

E-2000M Serisi kontrol cihazları; açık/kapalı ve PID kontrol formlarında, 96 x 96 mm ebatlarında, gelişmiş yeni nesil mikrokontroler kullanılarak tasarlanmış, IEC 668 normlarına uygun endüstriyel cihazlardır.

E-2000M Serisi kontrol cihazlarında yer alan 4'er digitlik ayrı iki göstergede, set edilen değer ve ölçülen değer -1999 dan 9999'a kadar izlenebilir, üniversal girişler (T/C, R/T, mV, mA) 16 bit çözünürlükte programlanabilir.

■ TEKNİK ÖZELLİKLERİ

Doğruluk Sınıfı	0.5
Gösterge Ayırımı	1/9999
Gösterge	2x4 Digit LED (14 mm)
A/S Çevirim	16 bit
S/A Çevirim	12 bit
Okuma Hızı	2 okuma/saniye
Giriş Direnci	T/C, mV: $\geq 1 M\Omega$ mA, : $\leq 51 \Omega$
Gürültü Bastırması	120 dB 50 Hz'de
Çalışma Ortam Sıcaklığı	-10 ÷ 55°C
T/C Ortam Sic. Komp.	0-50°C
Çalışma Gerilimi	85-265 V AC 85-375 V DC 20-60 V AC 20-85 V DC
Güç Sarfı	Max. 7 VA
Kontak Kapasitesi	NA Kontak 250 V AC 5 amp
Giriş İşareti	T/C, R/T, mA, mV
Ölçü Elemanı	Termokupl Rezistans termometre Diğerleri = Standart ve özel çıkışlı transmitter ve çeviriciler
Bellek	EEPROM max. 10^5 yazma
Ağırlık	232 gr

Endüstrinin her alanında, sıcaklık, basınç, seviye, hız, akım, gerilim, direnç ve diğer fiziksel birimlerin ölçüm ve kontrolünde; Plastik, Demir Çelik, Kimya, Metalurji, Petro-Kimya, Rafineriler, Gıda, Çimento, Seramik, Cam ve diğer sanayi dallarında kullanılmaktadır.

■ STANDART ÇALIŞMA ARALIKLARI

Girişler	Tip	Min.	Max.
Cu-Const	Tip-U*	-200°C	600°C
Cu-Const	Tip-T	-200°C	400°C
Fe-Const	Tip-L*	-200°C	850°C
Fe-Const	Tip-J	-200°C	1100°C
Cr-Al	Tip-K	-200°C	1300°C
NiCr-Ni	Tip-K	-200°C	1300°C
Cr-Const	Tip-E	-200°C	1000°C
Nikrosil-Nisil	Tip-N	-200°C	1200°C
Pt%10Rh-Pt	Tip-S	0°C	1760°C
Pt%13Rh-Pt	Tip-R	0°C	1760°C
Pt%18Rh-Pt	Tip-B	60°C	1800°C
Pt-100	$\infty=0.385$	-200°C	840°C
mV	0-1000 mV	-1999 birim	9999 birim
mA	0-20 mA	-1999 birim	9999 birim

* DIN 43710 standardında, diğerleri IEC 584
E-2000M Serisi cihazlar genel amaçlı olup, isteğe göre kullanıcı tarafından programlanabilir.

KONTROL AYARLARI VE ÇIKIŞ ÖZELLİKLERİ

Set Noktaları	Set değerleri limitleri içinde
Kontak Formu	Alt (LO), Üst (HI), Lob, H1b, Lod, H1d
Histerisiz	0-999.9 (EU)*
Çözünürlük	0.1 veya 1
Oransal Band (Pb)	0.1-999.9 (EU)*

Integral Zaman (It)	0-3600 saniye (1 sn. aralıklı)
Derivative Time (Dt)	0-3600 saniye (1 sn. aralıklı)
Bias	% 0-100
Kontrol Form	Açık / Kapalı, PID
Kontrol Çıkışları	0-20 mA, 4-20 mA, NA Kontak, pulse

* (EU) Termokupl ve rezistans termometre girişlerinde °C veya °F linear girişlerde ise kontrol edilen ölçü birimidir. Noktadan sonraki hane sayısı dP parametresi ile belirlenir.

STANDART TİP CİHAZLAR

E-2000M Serisi Kontrol Cihazı

E-2000M -W- X - 0 - Z

Standart Özellikleri

- Programlanabilir universal girişler
- Auto-tune
- Programlanabilir çıkışlar
- Kullanıcı, isteğine göre programlayabilir.

Röle Çıkışları

Yok	0
1 röle, 1 x (NA-O)	1
2 röle, 2 x (NA-O)	2
24V DC/20 mA, SSR sürme çıkışı	3
24V DC/20 mA, SSR sürme çıkışı + 1 röle 1 x (NA-O)	4

Analog Çıkış

Yok	0
0-20 mA / 4-20 mA (izolesiz)	1

İletişim

Yok	0
-----	---

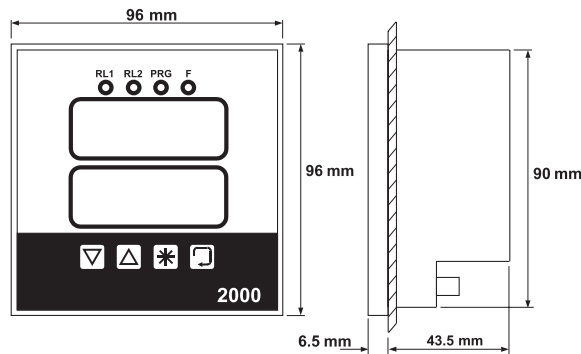
Çalışma Gerilimi

85-265 V AC / 85-375 V DC	0
20-60 V AC / 20-85 V DC	1

Örnek

E-2000M-0-0-0-0	Sadece gösterge, 220 V AC ile çalışır.
E-2000M-1-0-0-0	1 röleli çıkış, 220 V AC ile çalışır.
E-2000M-2-1-0-1	2 röleli, tek analog çıkış, 24 V DC ile çalışır.

CİHAZ EBATLARI



Pano kesiti = 92 x 92 mm

* Firmamız daha önce bilgi vermeksizin, teknolojik gelişmeler paralelinde, üretimlerinde her türlü değişikliği yapma hakkına sahiptir.