

Elimko



ISO-9001



GOST

E-72-D SERİSİ SAYISAL KONTROL CİHAZI



■ CİHAZIN TANIMI

E-72-D Serisi kontrol cihazları; tamamen katı hal (solid-state) tekniği ile tasarlanmış, sayısal 3 1/2 digit LED göstergeli, 72 x 72 mm. ebadında, IEC 668 normlarına uygun, endüstriyel ölçü ve kontrol cihazlarıdır.

Yüksek okuma hassasiyeti ve kolaylığına sahip, oynar mekanik parçası bulunmayan, sonsuz ömürlü zaman ve dış etkenlerle bozulmayan kalibrasyonlu, yüksek giriş empedanslı, ölçü eleman ve kablolarının kopmalarına karşı sistemi koruyan ve ikaz eden elektronik cihazlardır.

Endüstrinin her alanında; sıcaklık, basınç, seviye, hız akım, gerilim, direnç ve diğer fiziksel birimlerin ölçüm ve kontrolünde; Plastik, Demir-Çelik, Kimya, Metalurji, Petro-Kimya, Rafineriler, Gıda, Çimento, Seramik, Cam ve diğer sanayi dallarında kullanılmaktadır.

* Doğruluk sınıfı tanımı için Elimko Genel Kataloğu EK BİLGİLER Bölümü'ne bakınız.

■ TEKNİK ÖZELLİKLERİ

Doğruluk Sınıfı	0.5*
Okuma Hassasiyeti	0.1 / 199.9 veya 1 / 1999
Gösterge	3 1/2 Digit LED
Okuma Hızı	3 okuma / saniye
Giriş Direnci	T/C mV : ≥ 1 MOhm mA : $\leq 10 \Omega$
Gürültü Bastırması	60 dB 50 Hz.'de
Ortam Sıcaklığı	0-40 °C
Kompanzasyonu	
Çalışma Ortam Sıcaklığı	0-50°C
Çalışma Gerilimi	220 V, 50 Hz. \pm %10
Güç Sarfı	Max. 4 Watt
Kontak Kapasitesi	5 A - 240 V
Giriş İşareti	Gerilim : DC/AC (mV, V), T/C Akım : DC/AC (mA, A) Direnç : Ohm, KOhm, MOhm; Pt 100
Ölçü Elemanı	Termokupl Rezistans Termometre Diğerleri: Standart ve özel çıkışlı transduser ve konvertörler

STANDART TİP CİHAZLAR

TİP	KONTROL FORMU	GÖSTERGE	SABİT BAND
E-72-0	Sadece gösterge	3 1/2 Digit LED 200°C'ye kadar 0.1°C ayırım 1600°C'ye kadar 1°C ayırım	-
E-72-1	Açık/Kapalı Kontrol	3 1/2 Digit LED 200°C'ye kadar 0.1°C ayırım 1600°C'ye kadar 1°C ayırım	Tam skalanın % 0.5'i Örnek: 1200°C'lik cihazda 6°C
E-72-6	Açık/Kapalı Kontrol	3 1/2 Digit LED 200°C'ye kadar 0.1°C ayırım 1600°C'ye kadar 1°C ayırım	Dar band ayarlı Zaman oransal formda

TABLO - 1

NOT: Açık/Kapalı ve Zaman/Oransal kontrol formları için Elimko Genel Kataloğu EK BİLGİLER bölümüne bakınız.

AYARLANABİLİR ALT-ÜST ÖLÇÜ SINIRLARI

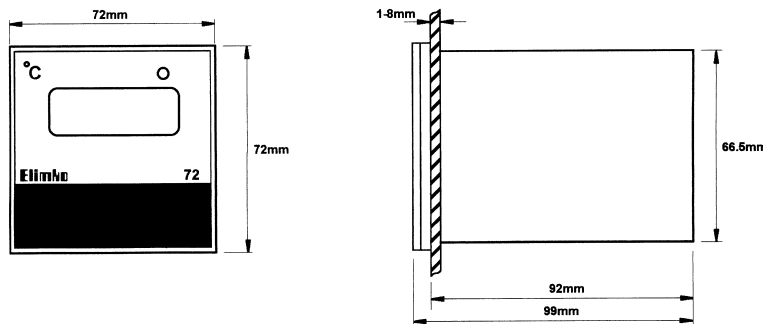
Giriş Tipi	DIN 43710	IEC 584	Skala Alt Değeri	Skala Üst Değeri
Cu-Const	U	T	-200°C	400°C
Fe-Const	L	J	-200°C	900°C
Cr-Al		K	-200°C	1360°C
NiCr-Ni		K	-200°C	1360°C
Cr-Const		E	-200°C	960°C
Nikrosil-Nisil		N	-200°C	1300°C
Pt %10 Rh-Pt		S	-40°C	1760°C
Pt %13 Rh-Pt		R	-40°C	1760°C
Pt %18 Rh-Pt		B	60°C	1820°C
Pt-100 R/T	DIN 43760	$\infty = .385$	-200°C	840°C
mA, mV			-1999	9999

TABLO - 2

Cihaz giriş tipinin, skalasının ve biriminin siparişte bildirilmesi gerekmektedir. Siparişte bildirilecek ölçü aralığı (cihaz skalası), TABLO-2'de verilen maksimum ölçü aralığının %5'inden düşük olmamalıdır. Ayrıca standart kalibrasyonların (TABLO-3)'te belirtilen değerler ile uyumu önerilmektedir.

E-72-D Serisi kontrol cihazları; sıcaklık, basınç, ağırlık, debi, seviye, gaz analizi ve bunlar gibi çeşitli proses parametrelerinin ölçü ve kontrolünde kullanılmak üzere standart veya özel olarak kalibre edilebilir. Üstteki tabloda; çok sık kullanılan giriş, kalibrasyon ve birimler verilmiştir. Siparişte giriş-kalibrasyon-birimler kesinlikle belirtilmelidir.

CİHAZ EBATLARI



Pano Kesiti: 68 x 68 mm

* Firmamız daha önce bilgi vermeksizin, teknolojik gelişmeler paralelinde, üretimlerinde her türlü değişikliği yapma hakkına sahiptir.