

## E-MSS-100 SERİSİ MOTORLU TİP SEVİYE ANAHTARLARI



### ■ CİHAZIN TANIMI

Motorlu tip seviye anahtarları endüstrinin çeşitli alanlarında, katı malzemelerin seviyelerinin algılanmasında kullanılırlar.

E-MSS-100 serisi seviye anahtarlarında, motor boşa iken serbest döner. Seviyenin yükselerek pervaneyi sıkıştırması ile motor kendi döner ve switch'i kapatır. Limit switch kapanınca motorun enerjisi kesilir. Uygulamalara göre motora bağlı pervaneler değişik tip ve boylarda imal edilmektedir.

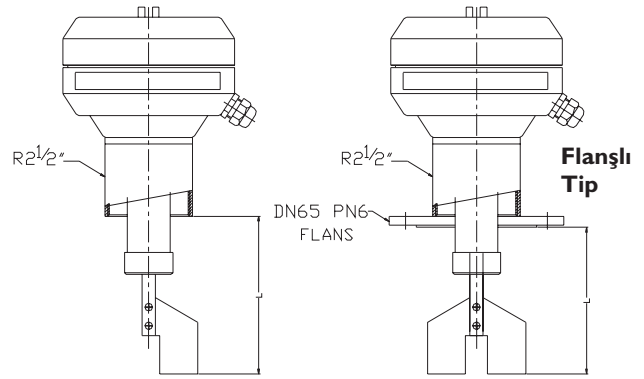
Genel uygulama alanları; silolarda, tanklarda, çeşitli kaplarda bulunan katı malzemelerin alt, üst ve ara seviyelerinin algılanmasını sağlarlar.

Elimko MSS-100 tipi seviye anahtarları kolay monte edilebilir. Kompakt bir yapıya sahip olup, seviyenin basınç ve sıcaklıktan bağımsız olarak algılanmasını sağlarlar. Montajından itibaren bakım ve onarım gerektirmemeleri ve ekonomik olmaları ile pek çok uygulamada tercih edilmektedir.

### ■ TEKNİK ÖZELLİKLER

Çalışma Gerilimi	220 V +%5, -%10
Güç Sarfı	1 VA
Anahtarlama	2 sn.
Motor Hızı	1 RPM
Kafa Sıcaklığı	0 - 60°C
Elektrod Sıcaklığı	0 - 100°C
Maksimum Boy	100 cm
Minimum Boy	25 cm
Kontak Kapasitesi	250 V / 2A 1x(NA-O-NK)
Açma / Kapama Sayısı	500.000
Koruma Sınıfı	IP 65
Bağlantı	R2 <sup>1</sup> / <sub>2</sub> " Erkek

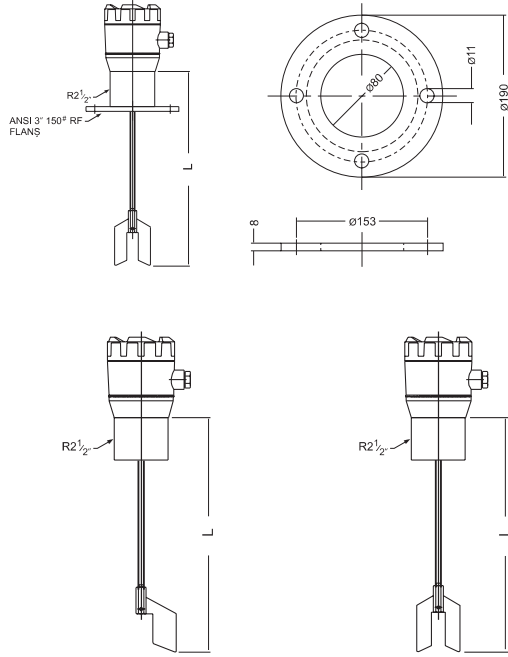
### ■ STANDART TİPLER



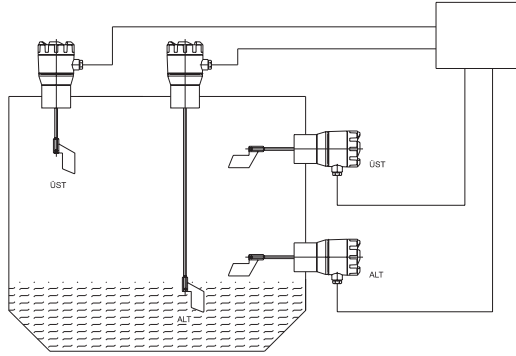
Tek Kanatlı Pervane

Çift Kanatlı Pervane

## TEKNİK ÇİZİM



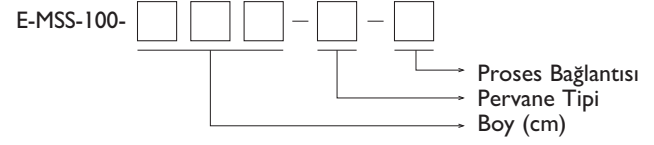
## MONTAJ



## UYGULAMALAR

- Tahıl, Hububat
- Kömür Tozu
- Maden Cevheri
- Çimento
- Kömür
- Plastik, Granül Plastik
- Un
- ve bu gibi malzemeler

## SİPARİŞ TİPİ OLUŞTURMA



BOY (cm)	
Minimum	025
⋮	⋮
Maximum	100**

PERVANE TİPİ	
Tek Kanatlı	T
Çift Kanatlı	C

PROSES BAĞLANTISI	
R2 <sup>1</sup> / <sub>2</sub> " Manşon (St.37)	1
R2 <sup>1</sup> / <sub>2</sub> " Manşon (Paslanmaz)	2
DN 65 PN 6 Flanş (St.37)	3
DN 65 PN 6 Flanş (Paslanmaz)	4

\* Siparişte uygulama tam olarak belirtilmelidir.

\*\* Yatay kullanımda max. boy 50 cm. dir.